

ok.

Bedienungsanleitung OFK 31112 A2 Table Top Fridge

WICHTIGES DOKUMENT! BITTE MIT KAUFBELEG AUFBEWAHREN

Sehr geehrte Kundin, sehr geehrter Kunde

Wir danken Ihnen für den Kauf unseres Gerätes. Sie haben gut gewählt. Ihr ok. – Gerät wurde für den Einsatz im privaten Haushalt gebaut und ist ein Qualitäts-erzeugnis, das höchste technische Ansprüche mit praxisgerechtem Bedienkomfort verbindet– wie andere ok. - Geräte auch, die zur vollen Zufriedenheit ihrer Besitzer in ganz Europa arbeiten.

Diese Anleitung bitte gut durchlesen.

Bevor Sie das Gerät in Betrieb nehmen, lesen Sie bitte diese Bedienungsanleitung aufmerksam durch. Sie enthält wichtige Sicherheitshinweise für die Installation, den Betrieb und den Unterhalt des Gerätes. Eine korrekte Bedienung trägt wesentlich zur effizienten Energienutzung bei und minimiert den Energieverbrauch im Betrieb.

Eine unsachgemäße Verwendung des Gerätes kann gefährlich sein, insbesondere für Kinder.

Bewahren Sie die Bedienungsanleitung zum späteren Nachschlagen auf. Geben Sie sie an eventuelle Nachbesitzer weiter. Bei Fragen zu Themen, die in dieser Bedienungsanleitung für Sie nicht ausführlich genug beschrieben sind oder eine neue Bedienungsanleitung wünschen, kontaktieren Sie den Kundendienst Deutschland Tel. +49 (0) 2944 97 16 765.

Der Hersteller arbeitet ständig an der Weiterentwicklung aller Typen und Modelle. Bitte haben Sie deshalb Verständnis dafür, dass wir uns Änderungen in Form, Ausstattung und Technik vorbehalten müssen.

Inhaltsverzeichnis

1	Umweltschutz.....	3
2	Gebrauchs- und Sicherheitshinweise	4
2.1	Sicherheitshinweise	4
2.2	Allgemeine Sicherheitshinweise.....	4
2.3	Besondere Sicherheitshinweise	5
2.4	Kühlmittel.....	5
3	Bestimmungsgemäße Verwendung.....	6
4	Vor der ersten Inbetriebnahme	6
4.1	Aufstellen.....	7
4.2	Nivellieren	8
5	Geräteausstattung.....	9
6	Betrieb.....	9
6.1	Gerät einschalten.....	9
6.2	Temperatur einstellen	10
7	Die Lagerung von Lebensmitteln.....	11
7.1	Anordnung der Abstellregale.....	11
7.2	Richtige Lagerung.....	11
7.3	Eiswürfel herstellen.....	13
8	Abtauen.....	13
9	Gerät ausschalten	15
10	Reinigung und Pflege.....	15
11	Leuchtmittel auswechseln	16
12	Tipps zur Energieeinsparung.....	17
13	Türanschlagwechsel	18
14	Betriebsgeräusche	19

15	Störungen..... Störungsbehebung	19
16	Kundendienst	20
17	CE-Konformitätserklärung	21
18	Technische Angaben.....	22
19	Garantie Karte o.k. Produkte	23
20	Produktdatenblatt für Haushaltskühlgeräte	25

1 Umweltschutz

Entsorgung von Geräten



Dieses Gerät ist ausgezeichnet lt. Vorgabe der Europäischen Entsorgungsvorschrift

2012 / 19 / EC

Sie stellt sicher, dass das Produkt ordentlich entsorgt wird. Durch die umweltfreundliche Entsorgung stellen Sie sicher, dass eventuelle gesundheitliche Schäden durch Falschentsorgung vermieden werden.

Das Symbol der Tonne auf dem Produkt oder den Begleitpapieren zeigt an, dass dieses Gerät nicht wie Haushaltsmüll zu behandeln ist. Stattdessen soll es dem Sammelpunkt zugeführt werden für die Wiederverwertung von elektrischen und elektronischen Gerätschaften.

Die Entsorgung muss nach den jeweils örtlich gültigen Bestimmungen vorgenommen werden. Für weitere Informationen wenden Sie sich an Ihre örtliche Behörde oder Entsorgungsfirma.

Machen Sie ausgediente Altgeräte vor der Entsorgung unbrauchbar:

- Ziehen Sie den Netzstecker aus der Steckdose.
- Trennen Sie den Stecker vom Netzkabel.
- Entfernen oder zerstören Sie evtl. vorhandene Schnapp- und Riegelschlösser.

Dadurch verhindern Sie, dass sich spielende Kinder im Gerät einsperren (Ersticken-gefahr!) oder in andere lebensgefährliche Situationen geraten. Kinder können Gefahren, die im Umgang mit Haushaltsgeräten liegen, oft nicht erkennen. Sorgen Sie deshalb für die notwendige Aufsicht und lassen Sie Kinder nicht mit dem Gerät spielen.

2 Gebrauchs- und Sicherheitshinweise

2.1 Sicherheitshinweise

Alle Sicherheitshinweise in dieser Bedienungsanleitung sind mit einem Warnsymbol versehen. Sie weisen frühzeitig auf mögliche Gefahren hin. Diese Informationen sind unbedingt zu lesen und zu befolgen.

Erklärung der Sicherheitshinweise



WARNUNG

Bezeichnet eine gefährliche Situation, welche bei Nichtbeachtung zum Tod oder zu schwerwiegenden Verletzungen führen kann!



VORSICHT

Bezeichnet eine gefährliche Situation, welche bei Nichtbeachtung zu leichten oder mässigen Verletzungen führen kann!

WICHTIG

Bezeichnet eine Situation, welche bei Nichtbeachtung erhebliche Sach- oder Umweltschäden bewirken kann.

2.2 Allgemeine Sicherheitshinweise

- Das Gerät nur verpackt transportieren, um Personen und Sachschäden zu vermeiden.
- Das Gerät nur nach Angaben der Bedienungsanleitung montieren und anschliessen.
- Ziehen Sie im Notfall sofort den Stecker aus der Steckdose.



WARNUNG

Fassen Sie den Stecker und das Elektrokabel beim Einstecken und Herausziehen nie mit feuchten oder nassen Händen an. Es besteht Lebensgefahr durch **STROMSCHLAG!**

- Ziehen Sie den Stecker nicht am Kabel aus der Steckdose.
- Ziehen Sie vor jedem Reinigungs- oder Wartungseingriff den Stecker aus der Steckdose.
- Ein beschädigtes Stromversorgungskabel muss unverzüglich durch den Lieferanten, Fachhändler oder Kundendienst ersetzt werden. Wenn Kabel oder Stecker beschädigt sind, dürfen Sie das Gerät nicht mehr benutzen.
- Ausser den in dieser Bedienungsanleitung beschriebenen Reinigungs- und Wartungsarbeiten dürfen keine Eingriffe am Gerät vorgenommen werden.

2.3 Besondere Sicherheitshinweise

Sicherheit von Kindern und Personen mit eingeschränkten Fähigkeiten



WARNUNG

Verpackungsteile (z. B. Folien, Styropor) können für Kinder gefährlich sein. **ERSTICKUNGSGEFAHR!** Verpackungsmaterial von Kindern fernhalten.



WARNUNG

Dieses Gerät kann von Kindern ab 8 Jahren und darüber sowie von Personen mit verringerten physischen, sensorischen oder mentalen Fähigkeiten oder Mangel an Erfahrung und Wissen benutzt werden, wenn sie beaufsichtigt oder bezüglich des sicheren Gebrauchs des Gerätes unterwiesen wurden und die daraus resultierenden Gefahren verstehen. Kinder dürfen nicht mit dem Gerät spielen. Reinigung und Benutzer Wartung dürfen nicht von Kindern ohne Beaufsichtigung durchgeführt werden.

2.4 Kühlmittel



VORSICHT

Kühlkreislauf nicht beschädigen.

Das Gerät enthält im Kühlmittelkreislauf das Kühlmittel Isobutan (R600a), ein Naturgas mit hoher Umweltverträglichkeit, das brennbar ist. Achten Sie beim Transportieren und Aufstellen des Gerätes darauf, dass keine Teile des Kühlkreislaufes beschädigt werden.

Vorgehen bei beschädigtem Kühlkreislauf:


- offenes Feuer und Zündquellen unbedingt vermeiden
- den Raum, in dem das Gerät steht, gut durchlüften


3 Bestimmungsgemäße Verwendung


Das Gerät ist für die Verwendung im privaten Gebrauch/Haushalt bestimmt. Es eignet sich zum Kühlen/Gefrieren von Lebensmitteln. Wird das Gerät gewerblich oder für andere Zwecke als zum Kühlen/Gefrieren von Lebensmitteln benutzen, beachten Sie bitte, dass vom Hersteller keine Haftung für eventuelle Schäden übernommen werden kann.

Umbauten oder Veränderungen am Gerät sind aus Sicherheitsgründen nicht zulässig.

Das Gerät ist nicht zum Einbau geeignet!

	<p>WARNUNG Keine elektrischen Geräte innerhalb des Lebensmittellageraumes betreiben, die nicht vom Hersteller freigegeben sind.</p>
--	--

	<p>VORSICHT Kunststoffteile, die über längere Zeit bzw. häufig mit Ölen/Säuren (tierische oder pflanzliche) in Kontakt kommen, altern schneller und können reißen bzw. brechen.</p>
---	--

	<p>VORSICHT Das Gerät ist nicht geeignet für die Lagerung und Kühlung von Medikamenten, Blutplasma, Laborpräparaten oder ähnlichen der Medizinprodukterichtlinie 2007/47/EG zu Grunde liegenden Stoffe und Produkte.</p>
---	---


4 Vor der ersten Inbetriebnahme

Die Verpackung muss unbeschädigt sein. Überprüfen Sie das Gerät auf Transportschäden. Ein beschädigtes Gerät auf keinen Fall anschließen. Wenden Sie sich im Schadensfall bitte an den Lieferanten.

Transportschutz entfernen

Das Gerät sowie Teile der Innenausstattung sind für den Transport geschützt. Alle Klebebänder auf der rechten und linken Seite der Gerätetür entfernen sowie die Styroporteile von hinten (Gerätgitter / modellabhängig), eventuelle Kleberückstände

können Sie mit Reinigungsbenzin entfernen. Entfernen Sie alle Klebebänder und Verpackungsteile auch aus dem Inneren des Gerätes.

	<p>WARNUNG Klebestreifen nicht mit einem scharfen Gegenstand, z.B. Teppichmesser durchtrennen, die Türdichtung kann dabei beschädigt werden.</p>
---	---

Nach dem Transport soll das Gerät für 12 Stunden stehen, damit sich das Kühlmittel im Kompressor sammeln kann. Die Nichtbeachtung könnte den Kompressor beschädigen und damit zum Ausfall des Gerätes führen. Der Garantieanspruch erlischt in diesem Fall.

Verpackungsmaterial

Achten Sie auf eine umweltgerechte Entsorgung. Siehe auch Kapitel 1.

4.1 Aufstellen

Die Umgebungstemperatur wirkt sich auf den Stromverbrauch und die einwandfreie Funktion des Gerätes aus. Daher sollte das Gerät in einem gut belüfteten und trockenen Raum stehen, dessen Umgebungstemperatur der Klimaklasse entspricht, für die das Gerät ausgelegt ist.

Das Gerät nicht im Freien aufstellen (z.B. Balkon, Terrasse, Gartenhaus etc.)

Zum Aufstellort des Gerätes beachten Sie auch die „Tipps zur Energieeinsparung“ im Kapitel 12.

Die Klimaklasse ersehen Sie auf dem Typenschild, das sich außen an der Rückseite oder im Geräte hinter der Gemüseschale befindet. Bei den Technischen Angaben ist die Klimaklasse ebenfalls erwähnt. Das Gerät muss so aufgestellt werden, dass der Netzstecker zugänglich ist.

Nachstehende Tabelle zeigt, welche Umgebungstemperatur welcher Klimaklasse zugeordnet ist:

SN 10 bis 32°C	N 16 bis 32°C	ST 16 bis 38°C	T 16 bis 43°C
-----------------------	----------------------	-----------------------	----------------------

Die Luftzirkulation an der Geräterückwand und –oberkante beeinflusst den Energieverbrauch und die Kühl/Gefrierleistung (je nach Modell). Daher müssen die für die Belüftung des Gerätes minimalen Lüftungsquerschnitte eingehalten werden. Diese entnehmen Sie bitte den unten aufgeführten Tabellen und Zeichnungen.

Gerätemaße in mm und Grad

A	B	C	D	E	F	G	H	I
550	850	100	580	1075	30	50	210°-220°	1065

Fig. 1

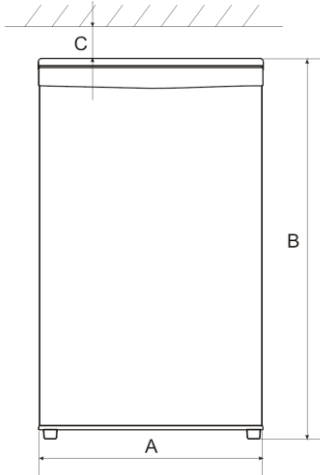


Fig. 2

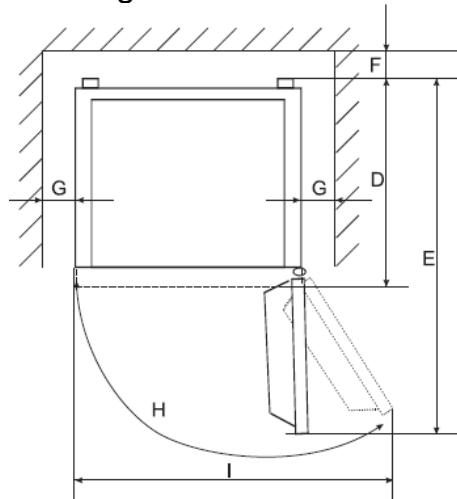
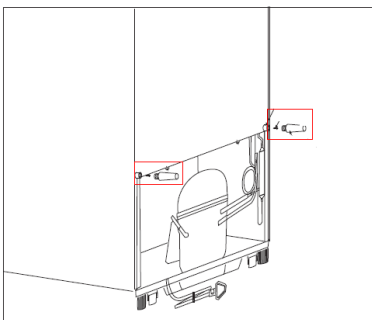


Fig. 3

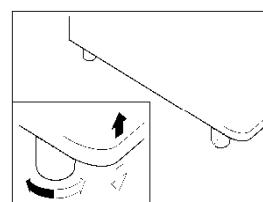


Zur Einhaltung der Abstände und zur Erreichung der angegebenen Energieklasse sind die beigefügten Abstandshalter am Gerät anzubringen. Sie werden direkt hinten am Gerät fixiert (siehe Zeichnung Fig. 3.)

4.2 Nivellieren

Bei geringfügig unebener Auflagefläche kann das Gerät mit den vorderen Füßen ausgeglichen werden.

Drehen Sie an den Füßen, bis das Gerät horizontal und ohne zu wackeln fest auf dem Boden steht.



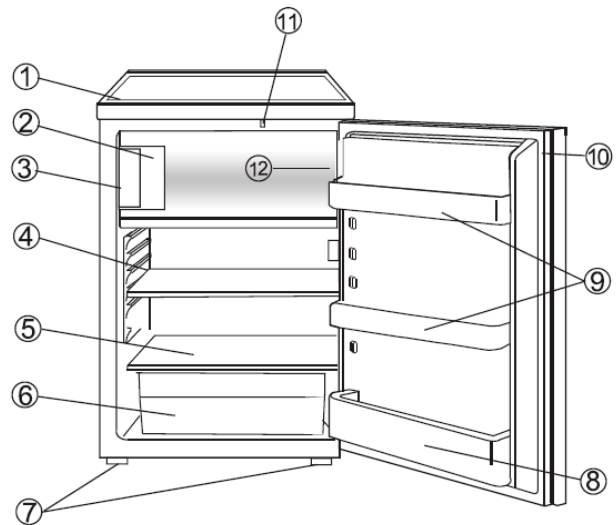
5 Geräteausstattung

Lieferumfang

1 verstellbare Glasablagen
 1 Glasplatte über der Gemüseschale
 1 Gemüseschale
 3 Türfächer
 2 Abstandshalter
 Bedienungsanleitung

Bezeichnung

- | | |
|----|----------------------------------|
| 1 | Arbeitsplatte |
| 2 | Gefrierfach |
| 3 | Gefrierfachtür |
| 4 | Verstellbare Glasablagen |
| 5 | Glasplatte über der Gemüseschale |
| 6 | Gemüseschale |
| 7 | Verstellbare Füße |
| 8 | Flaschenfach |
| 9 | Türfächer |
| 10 | Türdichtung |



6 Betrieb

Gerät vor Inbetriebnahme reinigen

Das Gerät sowie die Teile der Innenausstattung sind vor Inbetriebnahme gründlich zu reinigen. Siehe Hinweise unter Kapitel „Reinigung und Pflege“.

6.1 Gerät einschalten

Schalten Sie das Gerät am Temperaturregler ein, er befindet sich an der rechten Seite des Innenraumes. Zum Einschalten des Gerätes, den Temperaturregler von "0" (Stopp) nach rechts auf die gewünschte Kühltemperatur drehen.

- Bei Erstbetrieb stellen Sie den Temperaturregler zuerst auf die höchste Stufe. Nach ca. 1 Stunden hat das Gerät seine normale Betriebstemperatur erreicht und das Gerät ist einsatzfähig. Der Temperaturregler kann auf eine mittlere Stufe zurück.

Das Gefrierteil bitte erst nach 3Std. benutzen.

Lesen Sie hierzu auch das folgende Kapitel "Temperatur einstellen".

6.2 Temperatur einstellen

WICHTIG

Hohe Raumtemperaturen (wie z.B. an heißen Sommertagen) und eine hohe Temperatur-Regler -Einstellung können zu fortdauerndem Kühlbetrieb führen. Der Kompressor muss kontinuierlich laufen, um die niedrige Temperatur im Gerät beizubehalten. Das Gerät ist nicht in der Lage automatisch abzutauen, da dies nur möglich ist, wenn der Kompressor nicht läuft (s. Abschnitt Abtauen). Es kann daher passieren, dass sich eine dicke Reif- oder Eisschicht an der hinteren Innenwand bildet. In diesem Falle den Temperaturregler auf eine niedrigere Stellung drehen. In dieser Stellung wird der Kompressor wie gewöhnlich an- und ausgehen und das automatische Abtauen wird fortgesetzt.

Im Kühlraum

Der Temperaturregler dient dazu, die Innentemperatur des Gerätes konstant zu halten. Sie wird mit einem Drehknopf geregelt.

Durch Öffnen der Gerätetür wird die Innenbeleuchtung eingeschaltet. Der Temperaturregler befindet sich oben mittig in der Innenseite des Gerätes.

- Niedrigere Zahl / Min = niedrigere Kühlleistung, wärmer
- Höhere Zahl / Max = höhere Kühlleistung, kälter

Temperaturregler rechtsrum Richtung höhere Stufe/Max drehen bedeutet, im Schrankinneren wird es kälter. Bitte beachten Sie, dass sich die Temperatur in Abhängigkeit von der Umgebungstemperatur (Aufstellort), von der Häufigkeit des Türöffnens und der Bestückung ändert. Diese Faktoren sind wichtig für eine optimale Betriebstemperatur.

Bei sehr hohen sommerlichen Temperaturen, stellen Sie den Temperaturregler auf eine höhere Stufe oder bei Bedarf höher, um die gewünschte Kühltemperatur zu halten.

Sollte sich bei einer hohen Temperaturregler-Einstellung Reif auf der Rückseite bilden, so ist es empfehlenswert die Einstellung auf eine niedrigere Stufe zu stellen.

Nach längerer Nichtbenutzung des Gerätes, den Temperaturregler auf die höchste Stufe drehen siehe oben „Geräte einschalten“(6.1).

WICHTIG

Im dem Gerät ist nur ein Temperaturregler verfügbar, darüber wird das Kühl- und Gefrierteil gesteuert. Halten Sie sich daher bitte beim Aufstellen des Gerätes an die Klimaklasse welche an dem Typenschild oder unter den Technischen Angaben zu sehen ist. Wenn das Gerät in einem Raum mit unter der Empfohlenen Umgebungstemperatur aufgestellt wird, besteht das Risiko, das das Gefrierfach zu wenig Gefrierleistung aufweist.

WICHTIG

Achten Sie darauf, dass der Innenraum in normalen Mengen beladen wird, so dass kein Gefrier-/Kühlgut in das Gerät gepresst werden muss.

7 Die Lagerung von Lebensmitteln

7.1 Anordnung der Abstellregale

Das Glasabstellregal im unteren Teil des Gerätes, über der Gemüseschale sollte immer in der gleichen Stellung verbleiben, um eine korrekte Luftzirkulation zu gewährleisten.

Die Glasabstellregale sind höhenverstellbar. Dazu die Glasabstellregale soweit nach vorne ziehen, bis sie sich nach oben oder unten abschnellen und herausnehmen lassen. Das Einsetzen in eine andere Höhe bitte in umgekehrter Reihenfolge vornehmen.

7.2 Richtige Lagerung

Für eine optimale Benutzung des Gerätes empfehlen wir Ihnen folgende Vorsichtsmaßnahmen:

Der Zeitraum zwischen dem Kauf und dem Einlegen der Nahrungsmittel in das Gerät sollte so gering wie möglich gehalten werden.

Lebensmittel sollen immer abgedeckt oder verpackt in den Kühlraum gelangen, um Austrocknen und Geruchs- oder Geschmacksübertragung auf anderes Kühlgut möglichst zu vermeiden.

Zum Verpacken eignen sich:

- Frischhaltebeutel und –Folien welche für Lebensmittel geeignet sind
- Spezielle Hauben aus Kunststoff mit Gummizug
- Aluminiumfolie

Nur einwandfreie Lebensmittel verwenden.

Öffnen Sie das Gerät nur, wenn es erforderlich ist und dann nur so kurz wie möglich.

Aufbewahren von Nahrungsmitteln und Getränken

Der Kühlraum eignet sich zum Lagern von frischen Lebensmitteln und Getränken.

- Lagern Sie frische, verpackte Waren auf den Abstellböden, frisches Obst und Gemüse in der Gemüseschale.

- Obst und Gemüse sollte gereinigt und im Gemüsefach aufbewahrt werden.
- Bananen, Kartoffeln, Zwiebeln und Knoblauch sollten gut eingepackt im Gerät aufbewahrt werden.
- Lagern Sie frisches Fleisch (alle Arten) bitte nur gut verpackt in Schutzfolie im Gerät und maximal 1 bis 2 Tage. Vermeiden Sie den Kontakt mit gekochten Speisen.
- Nahrungsmittel vor dem Aufbewahren abdecken (insbesondere Nahrungsmittel, die Gewürze enthalten). Gekochte Nahrungsmittel und kalte Gerichte usw. müssen gut abgedeckt sein und können in einer beliebigen Position im Gerät aufbewahrt werden.
- Stellen Sie warme Lebensmittel erst nach dem Abkühlen in den Kühlschrank.
- Nahrungsmittel so in den Kühlschrank stellen, dass die Luft frei im Fach zirkulieren kann.
- Stellen Sie Flaschen in das Flaschenfach in der Innentür. Nicht zu schwere Flaschen in das Flaschenfach stellen, das Fach könnte sich von der Tür lösen.



WARNUNG

Keine explosiven Stoffe oder Sprühdosen mit brennbaren Treibmitteln, wie z. B. Butan, Propan, Pentan usw. im Gerät lagern. Entsprechende Sprühdosen sind erkennbar an einem Flammensymbol. Eventuell austretende Gase können sich durch elektrische Bauteile entzünden. **BRANDGEFAHR!**

Das Gefrierteil ist geeignet für die Langzeitlagerung von Tiefkühlware und zum Einfrieren von frischen, einwandfreien Lebensmitteln.



VORSICHT

Lagern Sie keine kohlesäurehaltigen / schäumenden Getränke im Gefrierfach, insbesondere Mineralwasser, Bier, Sekt, Cola, usw.

EXPLOSIONSGEFAHR!

Lagern Sie keine Plastikflaschen im Gefrierfach.

Essen Sie keine Lebensmittel, die noch gefroren sind.




Geben Sie Kindern auch kein Eis direkt aus dem Gefrierfach. Durch die Kälte kann es zu Verletzungen im Mundbereich kommen.

Die Berührung von Gefriergut, Eis und von Metallteilen im Inneren des Gefrierteils kann bei sehr empfindlicher Haut verbrennungsähnliche Symptome hervorrufen.

GEFRIERVERBRENNUNGSGEFAHR!

- Lagern Sie hochprozentige, alkoholhaltige Getränke nur dicht verschlossen und stehend. Bitte berücksichtigen Sie die **Hinweise des Getränkeherstellers**.
- Frieren Sie nicht zu große Mengen auf einmal ein. Sie erhalten die Qualität der Lebensmittel am besten, wenn sie schnell bis zum Kern durchgefroren sind. Die Temperatur während der Einfrierphase ist über den Temperaturregler im Kühlraum zu beeinflussen (nur Kühlschrank mit Gefrierfach und Kühlgefrierkombi).
- Frieren Sie keine Lebensmittel ein, die schon einmal aufgetaut waren.

Aufbewahren von Tiefkühlprodukten/Einfrieren frischer Nahrungsmittel

Geräte mit Fächern, die mit dem Symbol  gekennzeichnet sind, dienen zum Aufbewahren von Tiefkühlprodukten über einen Zeitraum von maximal einem Monat. Geräte, die mit dem Symbol  gekennzeichnet sind, eignen sich zum Aufbewahren von Tiefkühlprodukten, jedoch nicht zum Gefrieren von frischen Nahrungsmitteln, während Geräte mit dem Symbol  für beides geeignet sind. Zum Aufbewahren von Tiefkühlprodukten, darauf achten, dass sie der Händler vorher richtig gelagert hat und die Kühlkette nicht unterbrochen wurde.

Bei einem Stromausfall lassen Sie bitte die Tür geschlossen, die eingefrorenen Waren können mehrere Stunden überstehen.

Zum Einfrieren nicht geeignet sind u.a.

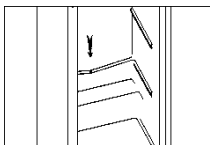
- Ganze Eier in Schale, Blattsalate, Radieschen, Sauerrahm und Mayonnaise

7.3 Eiswürfel herstellen

Füllen Sie die Eisschale zu drei Vierteln mit Wasser und stellen Sie sie auf den Boden des Gefrierraums. Festgefrorene Eisschale nur mit einem stumpfen Gegenstand lösen (Löffelstiel). Die fertigen Eiswürfel lösen sich leicht aus der Schale, wenn Sie diese für kurze Zeit unter fließendes Wasser halten.

8 Abtauen

Kühlraum automatisch, **Gefrierfach manuell**



Kühlraum automatisch

Der Temperaturregler steuert eine Abtauautomatik. Während der Abtauphase kann die Temperatur bis 8°C ansteigen. Die Temperatur im kompletten Kältekreislauf ist dann +5°C.

Vermeiden Sie eine Einstellung des Temperaturreglers, die zu einem ständigen Kühlen ohne Abtauphase führt. Die Temperatur im Kühlschranks würde zu stark sinken auf unter 0°C und Getränke und frische Lebensmittel würden gefrieren. Durch die Vereisung der Rückwand nimmt der Energieverbrauch sehr stark zu und die Effizienz des Gerätes sinkt.

WICHTIG

Sollte das Tauwasser aus dem Kanal zum Auffangbehälter nicht richtig ablaufen, prüfen Sie bitte, ob der Ablaufkanal eventuell verstopft ist. Es darf kein Wasser auf dem Boden stehen oder mit den elektrischen Teilen in Berührung kommen.

Gefrierteil manuell

In dem Gefrierteil kann sich nach längerem Gebrauch eine Reif- bzw. Eisschicht bilden. Erreicht diese Eisschicht eine Dicke von 6 – 8 mm, muss das Gefriergerät abgetaut und gereinigt werden. Eine zu starke Reif- bzw. Eisschicht erhöht den Energieverbrauch.

Stellen Sie vor dem Abtauen den Temperaturregler auf die höchste Einstellung (das Gefriergut speichert die Kälte für einige Zeit).

Ziehen Sie den Netzstecker

- Leeren Sie das Gerät und lagern Sie die Waren in einem kühlen Raum.
- Stellen Sie ein Gefäß mit warmem Wasser (80 °C) Achtung **VERBRENNUNGSGEFAHR!** in den Innenraum und lassen Sie die Tür offenstehen, dies unterstützt ein schnelleres Abtauen.
- Verwenden Sie keine mechanischen Gegenstände zum Entfernen der Eisschicht.
- Entfernen Sie zuerst die groben Eisstücke aus dem Gefrierfach. Nachdem anschließend die kleinen Eisstücke entfernt wurden, wird das komplette Gefrierfach mit trockenen, weichen Tüchern ab, bzw. trocken gerieben.



WARNUNG

Wenn Sie den Temperaturregler auf 0 stellen, wird die Kühlung ausgeschaltet, der Stromkreislauf bleibt hingegen aufrechterhalten.
STROMSCHLAGGEFAHR!

9 Gerät ausschalten

Zum Abschalten des Gerätes den Temperaturregler auf Stellung „0“/Min drehen. Sollte das Gerät für längere Zeit außer Betrieb genommen werden:

- Lebensmittel entnehmen.
- Temperaturregler auf Stellung „0“/Min drehen.
- Netzstecker ziehen oder Sicherung abschalten bzw. herausdrehen.
- Gerät gründlich reinigen (s. Abschnitt Reinigung und Pflege)
- Türe anschließend geöffnet lassen, um Geruchsbildung zu vermeiden.

WICHTIG

Im Falle eines Transports unbedingt darauf achten, dass das Gerät senkrecht verpackt und transportiert werden muss.

10 Reinigung und Pflege

Aus hygienischen Gründen sollte das Geräteinnere, einschließlich Innenausstattung, regelmäßig gereinigt werden.



WARNUNG

Das Gerät darf während der Reinigung nicht am STROMNETZ angeschlossen sein. **STROMSCHLAGGEFAHR!** Vor Reinigungs- Wartungsarbeiten Gerät abschalten und Netzstecker ziehen oder Sicherung abschalten, bzw. herausdrehen.



WARNUNG

Das Gerät nie mit Dampfreinigungsgeräten reinigen. Feuchtigkeit könnte in elektrische Bauteile gelangen. **STROMSCHLAGGEFAHR!**
 Heißer Dampf kann zu Schäden an Kunststoffteilen führen.
 Das Gerät muss trocken sein, bevor Sie es wieder in Betrieb nehmen.



VORSICHT

- **Benutzen Sie keine scheuernden, aggressiven Reinigungsmittel.**
- **Schliessen Sie nach der Reinigung den Kühlschrank wieder am Stromnetz an.**

WICHTIG

Ätherische Öle und organische Lösungsmittel können Kunststoffteile angreifen, z. B. Saft von Zitronen- oder Apfelsinenschalen, Butter-säure oder Reinigungsmittel, die Essigsäure enthalten. Solche Substanzen nicht mit den Geräteteilen in Kontakt bringen.

Keine scheuernden Reinigungsmittel verwenden.

- Kühlgut herausnehmen. Alles abgedeckt an einem kühlen Ort lagern.
- Gerät einschließlich Innenausstattung mit einem Lappen und lauwarmem Wasser reinigen. Eventuell etwas handelsübliches Geschirrspülmittel begeben. Anschließend mit klarem Wasser nachwischen und trocken reiben.
- Überprüfen Sie auch das Tauwasser-Ablaufloch. Reinigen Sie es regelmäßig mit Hilfe von Pfeifenreinigern.
- Nachdem alles gründlich getrocknet wurde, Gerät wieder in Betrieb nehmen.

11 Leuchtmittel auswechseln



WARNUNG

Vor dem Leuchtmittelwechsel Gerät abschalten und **Netzstecker ziehen oder Sicherung abschalten, bzw. herausdrehen.**

Leuchtmitteldaten: 220-240V, max. 10W

- Zum Auswechseln des Leuchtmittels, Schraube herausdrehen (modellabhängig).
- Auf die Lampenabdeckung drücken und Lampenabdeckung nach hinten abnehmen.
- Defektes Leuchtmittel auswechseln.
- Lampenabdeckung wieder einsetzen und Schraube eindrehen.
- Gerät wieder einschalten.

12 Tipps zur Energieeinsparung

Stellen Sie das Gerät nicht in der Nähe von Herden, Heizkörpern oder anderen Wärmequellen auf. Bei hoher Umgebungstemperatur läuft der Kompressor häufiger und länger und führt zu erhöhtem Energieverbrauch.

Achten Sie auf ausreichende Be- und Entlüftung am Gerätesockel und an der Geräterückseite. Lüftungsöffnungen dürfen Sie niemals abdecken.

Die Anordnung der Schubladen, Regale und Ablagen wie sie auf der Abbildung zu ersehen sind, bietet die effizienteste Energienutzung und sollte daher möglichst beibehalten werden.

Alle Schubladen und Ablagen sollten im Gerät verbleiben, um die Temperatur stabil zu halten und Energie zu sparen.

Um einen größeren Stauraum zu erhalten (z.B. bei großem Kühl- /Gefriergut) können die mittleren Schubladen entfernt werden. Die oberen und unteren Schubladen und Ablagen sollten bei Bedarf als letzte herausgenommen werden.

Ein gleichmäßig gefülltes Kühl- Tiefkühlabteil trägt zur optimalen Energienutzung bei. Vermeiden Sie daher leere oder halbleere Abteile.

Lassen Sie warme Speisen erst abkühlen, bevor Sie sie in den Kühl- /Tiefkühlschrank stellen. Bereits abgekühlte Speisen erhöhen die Energieeffizienz.

Lassen Sie Gefrorenes im Kühlschrank auftauen. Die Kälte des Gefrierortes vermindert den Energieverbrauch im Kühlabteil und erhöht somit die Energieeffizienz.

Öffnen Sie die Tür nur so kurz wie nötig um den Kälteverlust zu minimieren. Kurzes öffnen und korrekt geschlossene Türen senken den Energiebedarf.

Die Temperatur nicht kälter als notwendig einstellen trägt zu einer optimalen Energienutzung bei. Die optimale Temperatur im Kühlschrank beträgt +7°C. Sie sollte bei Kühlschränken im obersten Fach möglichst weit vorne gemessen werden.

Halten Sie den Kondensator - das Metallgitter an der Geräterückseite – immer sauber. Ein regelmäßiges reinigen minimiert den Energieverbrauch Ihres Gerätes (je nach Gerätebauart eventuell nicht zugänglich).

Die Türdichtungen Ihres Gerätes müssen vollkommen intakt sein, damit die Türen richtig schließen und der Energieverbrauch nicht unnötig erhöht wird.

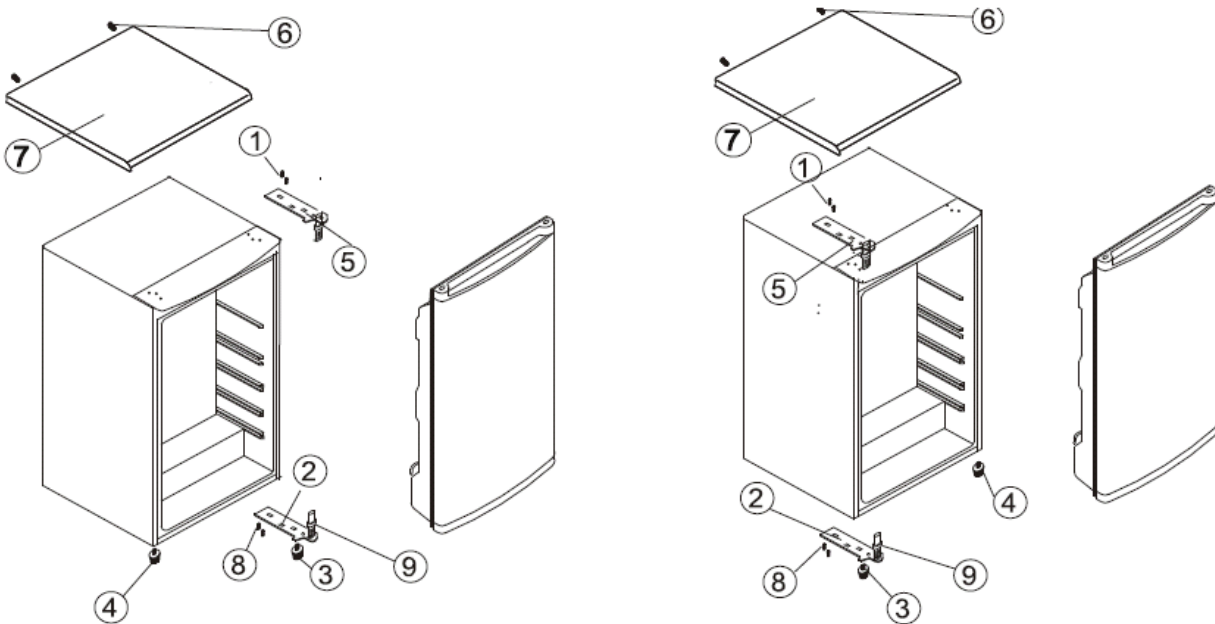
13 Türanschlagwechsel



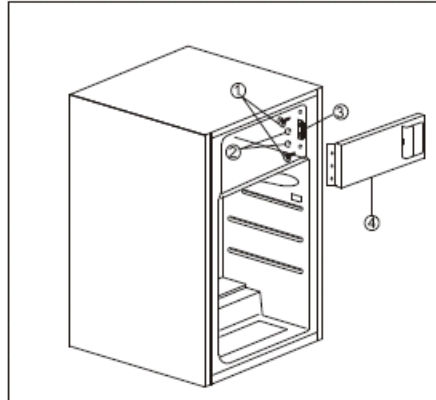
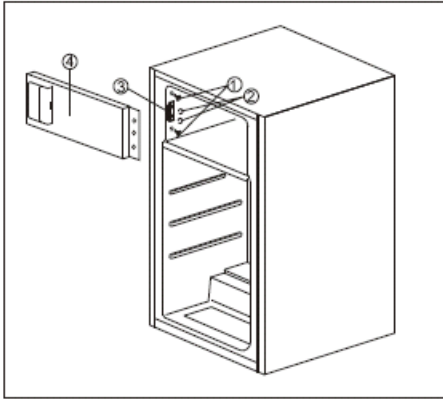
VORSICHT

Bevor Sie den Türanschlag wechseln, stellen Sie sicher, dass das Gerät nicht am STROMNETZ angeschlossen ist und dass Ihnen eine zweite Hilfsperson zur Verfügung steht, da das Gerät schwer ist und gekippt werden muss. **VERLETZUNGSGEFAHR!**

- Die Schrauben (6) lösen und die Abdeckplatte (7) nehmen behutsam zur Seite legen.
- Die beiden Schrauben (1) vom oberen Scharnier (5) lösen und das Scharnier ebenfalls entfernen.
- Die Gerätetür etwas anheben um diese vom unteren Bolzen zu lösen und stellen die vorsichtig zur Seite.
- Die beiden Schrauben (8) vom unteren Scharnier lösen und das Scharnier (2) entfernen.
- Den linken Schraubfuß (4) lösen und rechts fixieren.
- Bevor das untere Scharnier (2) rechts fixiert werden kann, muss es um 180 ° gedreht werden, den Bolzen (9) rausziehen und wieder in das Scharnierloch so einsetzen das es nach oben zeigt.
- Die Gerätetür auf den Bolzen des unteren Scharniers aufsetzen und vorsichtig schliessen.
- Das obere Scharnier (1) fixieren und anschliessend in umgekehrter Reihenfolge die Abdeckplatte montieren.
- Die Türgriffe müssen nicht geändert werden, da die Griffmulden beidseitig vorhanden sind.



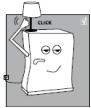


Bevor das Gerät eingeschaltet wird, noch einmal den passgenauen Sitz der Türen prüfen.



- Öffnen Sie die Gefrierfachklappe und schrauben die Halterung rechts ab.
- Die Blindstopfen links oben und unten schrauben Sie aus dem Gehäuse ab und montieren sie rechts in die Schraublöcher.
- Aus der Halterung in der Mitte entfernen Sie vorsichtig die Blindkappen über den Schrauben, drehen diese heraus und montieren den Verschluss auf der rechten Seite in umgekehrter Reihenfolge.
- Drehen Sie nun die Gefrierfachklappe um 180° und schrauben die Halterung auf der linken Seite fest.

14 Betriebsgeräusche

GERÄUSCHE	GERÄUSCHART	URSACHE / BEHEBUNG
Normale Geräusche	Murmeln 	Wird vom Kompressor verursacht, wenn er in Betrieb ist.
	Flüssigkeitsgeräusch 	Entsteht durch die Zirkulation des Kühlmittels im Aggregat.
	Klickgeräusche 	Der Temperaturregler schaltet den Kompressor ein oder aus.
Störende Geräusche	Vibrieren des Gitters oder der Röhren	Prüfen Sie, ob Gitter und Röhren richtig befestigt sind.
	Flaschengeräusche	Lassen Sie einen Sicherheitsabstand zwischen den Flaschen und anderen Behältern

15 Störungen..... Störungsbehebung

STÖRUNG	MÖGLICHE URSACHEN	MASSNAHMEN
1. Innenbeleuchtung funktioniert nicht, aber Kompressor läuft.	Das Leuchtmittel ist defekt.	Wechseln Sie das Leuchtmittel aus (siehe Kapitel 11).
2. Es steht Wasser im Gerät	Der Wasserabflusskanal ist vollständig geschlossen.	Reinigen Sie den Wasserabflusskanal und das Abflussrohr
3. Die Kühlgruppe läuft zu häufig an und zu lange	- Sie haben die Gerätetür zu oft geöffnet. - Die Luftzirkulation um das Geräte ist behindert	- Öffnen Sie nicht unnötig die Tür - Lassen Sie die Umgebung des Gerätes frei
4. Das Gerät kühlt nicht.	-Das Gerät ist ausgeschaltet oder ist nicht mit Strom versorgt -Der Temperaturregler stellt auf "0" - Umgebungstemperatur zu niedrig	- Prüfen Sie, ob, gibt die Stromversorgung funktioniert, ob die Sicherungen intakt sind, ob der Netzstecker richtig in der Steckdose steckt - Stellen Sie den Temperaturregler richtig ein. - Siehe Kapitel 6.2, Achtung!



WARNUNG

Reparaturen an elektrischen Geräten dürfen ausschließlich nur von einem hierfür qualifizierten Fachmann ausgeführt werden. Eine falsch bzw. nicht fachgerecht durchgeführte Reparatur kann Gefahren für den Benutzer herbeiführen und führt zu einem Verlust des Garantieanspruchs.

16 Kundendienst

Kann die Störung anhand der zuvor aufgeführten Hinweise nicht beseitigt werden, rufen Sie bitte den Kundendienst. Führen Sie in diesen Fall keine weiteren Arbeiten, vor allen an den elektrischen Teilen des Gerätes, selbst aus.

WICHTIG

Beachten Sie, dass der Besuch des Kundendiensttechnikers im Falle einer Fehlbedienung oder einer der beschriebenen Störungen auch während der Garantiezeit nicht kostenlos ist.

Folgende Angaben werden benötigt um Ihren Auftrag bearbeiten zu können:

- 1 Version

- 2 Modell
- 3 Batch
- 4 EAN
- 5 Seriennummer

Typenschild (Das Typenschild ist im Innenraum oder auf der Rückseite des Gerätes.)

- die vollständige Anschrift und Telefon- Nr.,
- die Fehlerbeschreibung.

Zuständige Kundendienstadresse

EGS GmbH
Dieselstrasse 1
33397 Rietberg / DEUTSCHLAND
Kundentelefon für Deutschland:
Tel. +49 (0) 2944 97 16 765

E-Mail: **ok-service@egs-gmbh.de**

Kundentelefon für Österreich:
Tel.: 0820 200 188

(aus dem österreichischen Festnetz max. 0.20 Euro/min abhängig vom Telefonanbieter, Mobilnetz anbieterabhängig abweichend)

(Reparaturaufträge können auch online eingegeben werden.)

Internet: www.egs-gmbh.de

17 CE-Konformitätserklärung

Dieses Gerät entspricht zum Zeitpunkt seiner Markteinführung den Anforderungen die in den Richtlinien

des Rates zur Angleichung der Rechtsvorschriften der Mitgliedsstaaten über die elektromagnetische Verträglichkeit RL 2014/30/EU und über die Verwendung elektrischer Betriebsmittel innerhalb bestimmter Spannungsgrenzen RL 2014/35/EU festgelegt sind.

Dieses Gerät ist mit dem CE Zeichen gekennzeichnet und verfügt über eine Konformitätserklärung zur Einsichtnahme durch die zuständigen Marktüberwachungsbehörden.

Technische Änderungen vorbehalten

18 Technische Angaben

Modell	OFK31112 A2
Typ I (Anzahl der Temperaturregler)	1
Abtauen Kühlen	Automatisch
Abtauen Gefrieren	Manuell
Lampenleistung [W]	10
Leistungsaufnahme [W]	80
Stromaufnahme [A]	0.45
Gewicht netto [kg]	27
EAN Nr. [Farbe Weiss]	4049011119772

*Technische Änderungen vorbehalten.

Weitere Angaben finden Sie im Produktdatenblatt am Ende der Bedienungsanleitung.

19 Garantie Karte o.k. Produkte

Für dieses Gerät leisten wir Garantie gemäß nachstehenden Bedingungen:

1. Wir beheben unentgeltlich nach Maßgabe der folgenden Bedingungen (Nr. 2 - 6) Mängel am Gerät, die nachweislich auf einem Material- und/ oder Herstellungsfehler beruhen, wenn sie uns unverzüglich nach Feststellung und innerhalb von 24 Monaten nach Lieferung an den Erstendabnehmer gemeldet werden.

Die von uns gewährte Garantie hat nur Gültigkeit für den privaten Gebrauch des Gerätes. Die Garantieleistungen des Gerätes beschränken sich auf das Gebiet des jeweiligen Landes/Staates in dem es als Erstabnehmer erworben wurde.

2. Die Garantie erstreckt sich nicht auf leicht zerbrechliche Teile wie z.B. Glas oder Kunst-stoff bzw. Glühlampen.

Eine Garantiepflicht wird nicht ausgelöst durch geringfügige Abweichungen von der Soll-Beschaffenheit, die für Wert und Gebrauchstauglichkeit des Gerätes unerheblich sind, oder durch Schäden aus chemischen und elektrochemischen Einwirkungen von Wasser, sowie allgemein aus anomalen Umweltbedingungen oder sachfremden Betriebsbedingungen oder wenn das Gerät sonst mit ungeeigneten Stoffen in Berührung gekommen ist. Ebenso kann keine Garantie übernommen werden, wenn die Mängel am Gerät auf Transportschäden, die nicht von uns zu vertreten sind, nicht fachgerechte Installation und Montage, Fehlgebrauch, eine nicht haushaltsübliche Nutzung, mangelnde Pflege oder Nichtbeachtung von Bedienungs- oder Montagehinweisen zurückzuführen sind. Der Garantieanspruch erlischt, wenn Reparaturen oder Eingriffe von Personen vorgenommen werden, die hierzu von uns nicht ermächtigt sind, oder wenn unsere Geräte mit Ersatzteilen, Ergänzungs- oder Zubehörteilen versehen werden, die keine Originalteile sind und dadurch ein Defekt verursacht wird.

3. Die Garantieleistung erfolgt in der Weise, dass mangelhafte Teile nach unserer Wahl B unentgeltlich instandgesetzt oder durch einwandfreie Teile ersetzt werden. Geräte, die zumutbar (z.B. im PKW) transportiert werden können, und für die unter Bezugnahme auf diese Garantie eine Garantieleistung beansprucht wird, sind unserer nächstgelegenen Kundendienststelle oder unserem Vertragskundendienst zu übergeben oder zuzusenden. Instandsetzungen am Aufstellungsort können nur für stationär betriebene (feststehende) Geräte verlangt werden.

Es ist jeweils der Kaufbeleg mit Kauf- und/oder Lieferdatum vorzulegen. Ersetzte Teile gehen in unser Eigentum über.

4. Sofern die Nachbesserung des mangelhaften Gerätes von uns abgelehnt wird oder fehlschlägt, wird innerhalb der oben genannten Garantiezeit auf Wunsch des Endabnehmers kostenfrei gleichwertiger Ersatz geliefert.

5. Garantieleistungen bewirken weder eine Verlängerung der Garantiefrist, noch setzen sie eine neue Garantiefrist in Lauf. Die Garantiefrist für eingebaute Ersatzteile endet mit der Garantiefrist für das ganze Gerät.

6. Weitergehende oder andere Ansprüche, insbesondere solche auf Ersatz außerhalb des Gerätes entstandener Schäden sind - soweit eine Haftung nicht zwingend gesetzlich angeordnet ist - ausgeschlossen.

7. Wir haften ferner ohne Beschränkung nach den gesetzlichen Bestimmungen für Schäden, die von der Haftung nach dem Produkthaftungsgesetz umfasst werden sowie für alle Schäden, die auf vorsätzlichen oder grob fahrlässigen Vertragsverletzungen sowie Arglist von uns, unseren gesetzlichen Vertretern oder unseren Erfüllungsgehilfen beruhen.

8. Die vorstehende Garantieerklärung lässt Ihren gesetzlichen Anspruch auf Gewährleistung unberührt.

20 Produktdatenblatt für Haushaltskühlgeräte

Delegierte Verordnung (EU) 1060/2010

Marke		OK
Modell		OFK 31112 A2
Kategorie ¹⁾		7
Energieeffizienzklasse ²⁾		A++
Jährlicher Energieverbrauch ³⁾	kWh/Jahr	137
Nutzzinhalt gesamt	l	118
Nutzzinhalt Kühlfach	l	103
Nutzzinhalt Gefrierfach	l	15
Sterne kennzeichnung ⁴⁾		4 *
Frostfrei		Nein
Lagerzeit bei Störung	h	8
Gefriervermögen	kg/24h	2
Klimaklasse ⁵⁾		N~ST
Luftschallemissionen	dB(A) re1pW	42
Bauart		Standgerät

- 1) 1 = Kühlschrank mit einem oder mehreren Lagerfächern für frische Lebensmittel,
 2 = Kühlschrank mit Kellerzone, Kellerfach-Kühlgerät und Weinlagerschrank
 3 = Kühlschrank mit Kaltlagerzone und Kühlschrank mit einem Null-Sterne-Fach,
 4 = Kühlschrank mit einem Ein-Sterne-Fach, 5 = Kühlschrank mit einem Zwei-Sterne-Fach,
 6 = Kühlschrank mit einem Drei-Sterne-Fach, 7 = Kühl-Gefriergerät,
 8 = Gefrierschrank, 9 = Gefriertruhe, 10 = Mehrzweck-Kühlgeräte und sonstige

2) A+++ (höchste Effizienz) bis D (geringste Effizienz)

3) Energieverbrauch kWh/Jahr, auf der Grundlage von Ergebnissen der Normprüfung über 24 Stunden. Der tatsächliche Verbrauch hängt von der Nutzung und vom Standort des Geräts ab"

4) "Null-Sterne-Fach": ein Gefriergut-Lagerfach, in dem die Temperatur unter 0°C liegt, das auch für die Bereitung und Lagerung von Eiswürfel genutzt werden kann, jedoch nicht zur Lagerung hoch verderblicher Lebensmittel vorgesehen ist.

Ein-Sterne-Fach: ein Gefriergut-Lagerfach, in dem die Temperatur -6°C nicht überschreitet,

Zwei-Sterne-Fach: ein Gefriergut-Lagerfach, in dem die Temperatur -12°C nicht überschreitet.

Drei-Sterne-Fach: ein Gefriergut-Lagerfach, in dem die Temperatur -18°C nicht überschreitet.

Vier-Sterne-Fach: (oder Gefrierfach) ein Fach zum Einfrieren von mindestens 4,5kg Lebensmittel je 100 l Nutzzinhalt, in jedem Fall mindestens 2 kg.

5) Klimaklasse: Dieses Gerät ist für den Betrieb bei einer Umgebungstemperatur zwischen niedrigste und höchste Temperatur bestimmt:

SN = 10°C-32°C, N = 16°C-32°C, ST = 16°C-38°C, T = 16°C-43°C

OFK31112 A2

Vertrieben durch:
GGV Handelsges. mbH & Co. KG,
August-Thyssenstrasse 8
D-41564 Kaarst

Markeninhaber:
Imtron GmbH
Wankelstr. 5
D-85046 Ingolstadt

