

# ok.

## Gefriertruhe OFZ 51412 A1



**GEBRAUCHSANWEISUNG**

**Diese Anleitung bitte gut durchlesen.**

Bevor Sie das Gerät in Betrieb nehmen, lesen Sie bitte diese Bedienungsanleitung aufmerksam durch. Sie enthält wichtige Sicherheitshinweise für die Installation, den Betrieb und den Unterhalt des Gerätes. Korrektes Bedienen trägt wesentlich zur effizienten Energienutzung bei und minimiert den Energieverbrauch im Betrieb.

Eine unsachgemäße Verwendung des Gerätes kann gefährlich sein, insbesondere für Kinder.

Bewahren Sie die Bedienungsanleitung zum späteren Nachschlagen auf. Geben Sie sie an eventuelle Nachbesitzer weiter. Bei Fragen zu Themen, die in dieser Bedienungsanleitung für Sie nicht ausführlich genug beschrieben sind oder wenn Sie eine neue Bedienungsanleitung wünschen, kontaktieren Sie den Kundendienst Deutschland Tel. 0800 499 4998.

Der Hersteller arbeitet ständig an der Weiterentwicklung aller Typen und Modelle. Bitte haben Sie deshalb Verständnis dafür, dass wir uns Änderungen in Form, Ausstattung und Technik vorbehalten müssen.

## Inhaltsverzeichnis

1	Gebrauchs- und Sicherheitshinweise .....	4
1.1	Erklärung der Sicherheitshinweise .....	4
1.2	Allgemeine Sicherheitshinweise.....	4
1.3	Besondere Sicherheitshinweise .....	5
1.4	Kühlmittel.....	6
2	Bestimmungsgemäße Verwendung.....	6
3	Vor der ersten Inbetriebnahme.....	7
3.1	Aufstellen.....	7
3.2	Nivellieren.....	9
4	Geräteausstattung.....	9
5	Betrieb.....	10
5.1	Gerät einschalten.....	10
5.2	Temperatur einstellen .....	10
6	Die Lagerung von Lebensmitteln .....	10
6.1	Richtige Lagerung.....	10
6.2	Eiswürfel herstellen.....	12
7	Abtauen.....	12
8	Gerät ausschalten .....	13
9	Reinigung und Pflege .....	13
10	Tipps zur Energieeinsparung.....	14
11	Betriebsgeräusche .....	15
12	Störungen – Störungsbehebung.....	16
13	Kundendienst .....	17
14	Entsorgen von Geräten .....	18
15	Technische Angaben.....	19

# 1 Gebrauchs- und Sicherheitshinweise

## 1.1 Erklärung der Sicherheitshinweise



### **GEFAHR**

bezeichnet eine gefährliche Situation, welche bei Nichtbeachtung zum Tod oder zu schwerwiegenden Verletzungen führt!



### **WARNUNG**

bezeichnet eine gefährliche Situation, welche bei Nichtbeachtung zum Tod oder zu schwerwiegenden Verletzungen führen kann!



### **Stromschlaggefahr**



### **Heiße Oberfläche! Verbrennungsgefahr Verbrühungsgefahr**



### **VORSICHT**



bezeichnet eine gefährliche Situation, welche bei Nichtbeachtung zu leichten oder mäßigen Verletzungen führen kann!

### **WICHTIG**

bezeichnet eine Situation, welche bei Nichtbeachtung erhebliche Sach- oder Umweltschäden bewirken kann!

## 1.2 Allgemeine Sicherheitshinweise


- Das Gerät nur verpackt transportieren, um Personen- und Sachschäden zu vermeiden.
- Das Gerät nur nach Angaben der Bedienungsanleitung montieren und anschließen.
- Ziehen Sie im Notfall sofort den Stecker aus der Steckdose.


 	<p><b>GEFAHR</b>          Fassen Sie den Stecker und das Elektrokabel beim Einstecken und Herausziehen nie mit feuchten oder nassen Händen an. Es besteht Lebensgefahr durch <b>STROMSCHLAG!</b></p>
--	--

- Ziehen Sie den Stecker nicht am Kabel aus der Steckdose.
- Ziehen Sie vor jedem Reinigungs- oder Wartungseingriff den Stecker aus der Steckdose.
- Ein beschädigtes Stromversorgungskabel muss unverzüglich durch den Lieferanten, Fachhändler oder Kundendienst ersetzt werden. Wenn Kabel oder Stecker beschädigt sind, dürfen Sie das Gerät nicht mehr benutzen.
- Außer den in dieser Bedienungsanleitung beschriebenen Reinigungs- und Wartungsarbeiten dürfen Sie keine Eingriffe am Gerät vornehmen.

### 1.3 Besondere Sicherheitshinweise

#### Sicherheit von Kindern und Personen mit eingeschränkten Fähigkeiten

	<p><b>GEFAHR</b>          Verpackungsteile (z. B. Folien, Styropor) können für Kinder gefährlich sein. <b>ERSTICKUNGSGEFAHR!</b> Verpackungsmaterial von Kindern fernhalten.</p>
---	--

	<p><b>GEFAHR</b>          Dieses Gerät ist nicht dafür bestimmt, durch Personen (einschließlich Kinder) mit eingeschränkten physischen, sensorischen oder geistigen Fähigkeiten oder mangels Erfahrung und/oder mangels Wissen, benutzt zu werden, es sei denn, sie werden durch eine für ihre Sicherheit zuständige Person beaufsichtigt oder erhalten von ihr Anweisungen, wie das Gerät zu benutzen ist. Kinder sollten beaufsichtigt werden, um sicherzustellen, dass sie nicht mit dem Gerät spielen.</p>
---	--

## 1.4 Kühlmittel



### **VORSICHT**

Kühlkreislauf nicht beschädigen.

Das Gerät enthält im Kühlmittelkreislauf das Kühlmittel Isobutan (R600a), ein Naturgas mit hoher Umweltverträglichkeit, das brennbar ist. Achten Sie beim Transportieren und Aufstellen des Gerätes darauf, dass keine Teile des Kühlkreislaufes beschädigt werden.

Damit im Falle eines Lecks im Kältemittel-Kreislauf kein zündfähiges Gas-Luft-Gemisch entstehen kann, muss der Aufstellraum laut Norm EN 378 eine Mindestgröße von 1 m<sup>3</sup> je 8 g Kältemittel haben. Die Menge an Kältemittel in Ihrem Gefriergerät finden Sie auf dem Typenschild.

Vorgehen bei beschädigtem Kühlkreislauf:

- offenes Feuer und Zündquellen unbedingt vermeiden
- den Raum, in dem das Gerät steht, gut durchlüften

## 2 Bestimmungsgemäße Verwendung

Das Gerät ist für die Verwendung im privaten Gebrauch/Haushalt bestimmt. Es eignet sich zum Gefrieren von Lebensmitteln. Wird das Gerät gewerblich oder für andere Zwecke als zum Gefrieren von Lebensmitteln benutzen, beachten Sie bitte, dass vom Hersteller keine Haftung für eventuelle Schäden übernommen werden kann.

Umbauten oder Veränderungen am Gerät sind aus Sicherheitsgründen nicht zulässig.

**Das Gerät ist nicht zum Einbau geeignet!**



### **WARNUNG**

**Keine elektrischen Geräte innerhalb des Lebensmittellagerungsbereiches betreiben, die nicht vom Hersteller freigegeben sind.**



### **VORSICHT**

Kunststoffteile, die über längere Zeit bzw. häufig mit Ölen/Säuren (tierische oder pflanzliche) in Kontakt kommen, altern schneller und können reißen bzw. brechen.



### **VORSICHT**

Das Gerät ist nicht geeignet für die Lagerung und Kühlung von Medikamenten, Blutplasma, Laborpräparaten oder ähnlichen der Medizinprodukterichtlinie 2007/47/EG zu Grunde liegenden Stoffe und Produkte.

### 3 Vor der ersten Inbetriebnahme

Die Verpackung muss unbeschädigt sein. Überprüfen Sie das Gerät auf Transportschäden. Ein beschädigtes Gerät auf keinen Fall anschließen. Wenden Sie sich im Schadensfall bitte an den Lieferanten.

#### Transportschutz entfernen



#### **VORSICHT**

**Klebestreifen nicht mit einem scharfen Gegenstand, z.B. Teppichmesser durchtrennen, die Türdichtung kann dabei beschädigt werden.**

Das Gerät sowie Teile der Innenausstattung sind für den Transport geschützt. Alle Klebebänder auf der rechten und linken Seite des Gerätedeckels entfernen. Eventuelle Kleberückstände können Sie mit Reinigungsbenzin entfernen. Entfernen Sie auch alle Klebebänder und Verpackungsteile aus dem Inneren des Gerätes.

#### **WICHTIG**

Der Kondensator ist an der Rückseite des Gerätes eingeschäumt. Verschäumung niemals entfernen, das führt zu Schäden am Gerät und Garantieansprüche entfallen.

Lassen Sie das Gerät nach dem Transport für 12 Stunden stehen, damit sich das Kühlmittel im Kompressor sammeln kann. Das Nichtbeachten könnte den Kompressor beschädigen und damit zum Ausfall des Gerätes führen. Der Garantieanspruch erlischt in diesem Fall.

#### **Verpackungsmaterial**

Achten Sie auf eine umweltgerechte Entsorgung. Siehe auch Kapitel 14.

#### **3.1 Aufstellen**

Die Umgebungstemperatur wirkt sich auf den Stromverbrauch und die einwandfreie Funktion des Gerätes aus. Stellen Sie das Gerät in einem gut belüfteten und trockenen Raum auf, dessen Umgebungstemperatur der Klimaklasse entspricht, für die das Gerät ausgelegt ist.

Das Gerät nicht im Freien aufstellen (z.B. Balkon, Terrasse, Gartenhaus etc.)

Zum Aufstellort des Gerätes beachten Sie auch die „Tipps zur Energieeinsparung“ im Kapitel 10.

Die Klimaklasse ersehen Sie auf dem Typenschild, das sich außen an der Rückseite, oder im Gerät befindet. Sie finden die Klimaklasse auch im Kapitel „Technische Angaben“ dieser Bedienungsanleitung.

Stellen Sie das Gerät so auf, dass der Netzstecker zugänglich ist.

Nachstehende Tabelle zeigt, welche Umgebungstemperatur welcher Klimaklasse zugeordnet ist:

<b>SN</b> 10 bis 32°C	<b>N</b> 16 bis 32°C	<b>ST</b> 16 bis 38°C	<b>T</b> 16 bis 43°C
-----------------------	----------------------	-----------------------	----------------------

Die Luftzirkulation an der Geräterückwand, -seite und -oberkante beeinflusst den Energieverbrauch und die Kühl-/Gefrierleistung (je nach Modell). Halten Sie für die Belüftung des Gerätes die minimalen Lüftungsquerschnitte ein, siehe Tabellen und Zeichnungen.

	<p><b>WARNUNG</b></p> <p>Bei Nichteinhaltung der Mindestabstände besteht Gefahr für Mensch und Gerät.</p>
---	---

**Gerätemaße in mm und Grad**

<b>A</b>	<b>B</b>	<b>C</b>	<b>D</b>	<b>E</b>	<b>F</b>	<b>G</b>
891	557	842	1334	78°	30	30

Fig. 1

(Abbildung ähnlich)

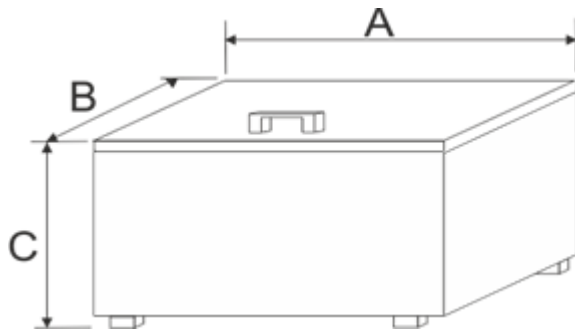


Fig. 2

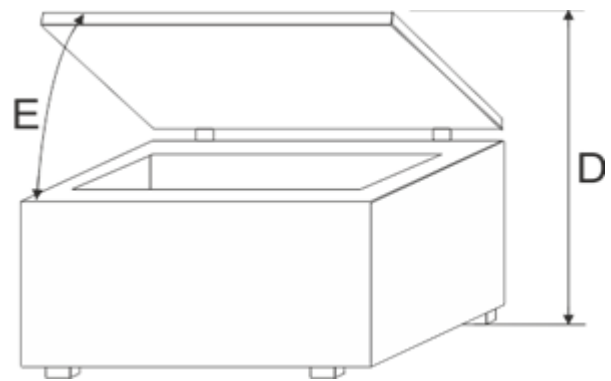
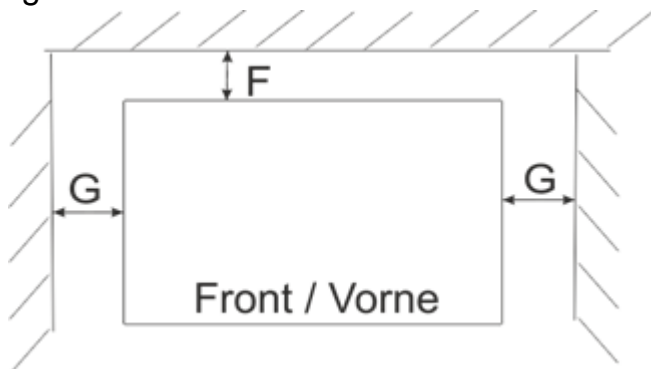


Fig. 3

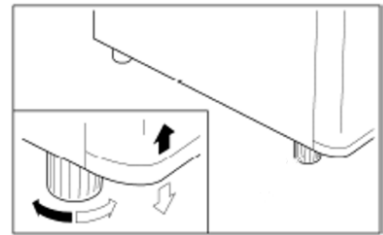




### 3.2 Nivellieren

Bei geringfügig unebener Auflagefläche kann das Gerät mit den vorderen Füßen ausgeglichen werden.

Drehen Sie an den Füßen, bis das Gerät horizontal und ohne zu wackeln fest auf dem Boden steht.



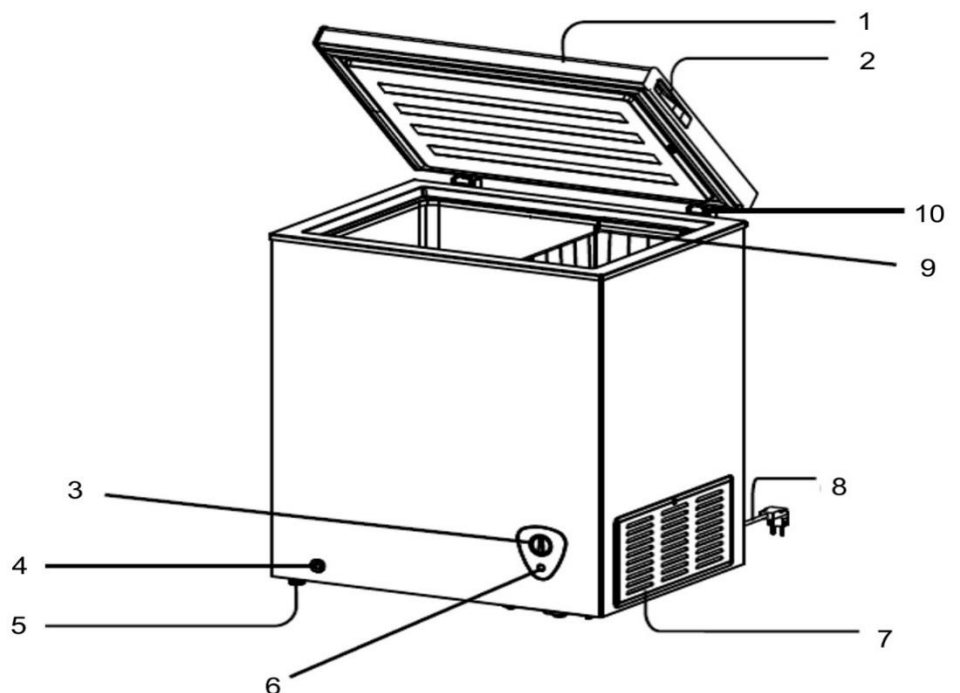
## 4 Geräteausstattung

### Lieferumfang

- 1x Korb
- 1x Bedienungsanleitung

### Bezeichnung

1. Gerätedeckel
2. Griffmulde
3. Temperaturregler
4. Tauwasserablauf
5. verstellbare Füße
6. Kontrollleuchte
7. Lüftungsabdeckung
8. Netzkabel mit Stecker
9. Korb
10. Scharnier



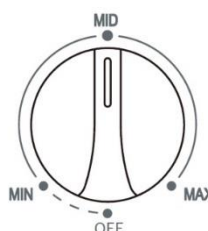
### Temperaturregler

Stufe OFF = AUS

Stufe MIN = geringste Kühlleistung

Stufe MID = mittlere Kühlleistung

Stufe MAX = höchste Kühlleistung



## 5 Betrieb

### Gerät vor Inbetriebnahme reinigen

Das Gerät sowie die Teile der Innenausstattung vor Inbetriebnahme gründlich reinigen. Siehe Hinweise unter Kapitel „Reinigung und Pflege“.

### 5.1 Gerät einschalten

Schalten Sie das Gerät am Temperaturregler ein, er befindet sich unten rechts an der Vorderfront des Gerätes. Zum Einschalten des Gerätes, den Temperaturregler von "MIN" nach rechts auf den gewünschten Gefriermodus drehen.

- Bei Erstbetrieb stellen Sie den Temperaturregler zuerst auf die höchste Stufe. Nach ca. 6 Stunden hat das Gerät seine normale Betriebstemperatur erreicht und das Gerät ist einsatzfähig. Der Temperaturregler kann auf eine mittlere Stufe zurück gestellt werden.

### 5.2 Temperatur einstellen

Der Temperaturregler dient dazu, die Innentemperatur des Gerätes konstant zu halten. Sie wird mit einem Drehknopf geregelt.

- Niedrigere Zahl / Min = niedrigere Kühlleistung, wärmer
- Höhere Zahl / Max = höhere Kühlleistung, kälter

Stellen Sie den Temperaturregler auf die mittlere Stufe. Diese Einstellung ist bei einer durchschnittlichen Raumtemperatur von +20 °C bis +25 °C für Haus- und Bürogebrauch zu wählen.

Es kann sein, dass Sie die Stellung des Drehknopfes je nach Raumtemperatur, Standort des Gerätes oder bei häufigem Öffnen des Gerätedeckels anpassen müssen.

### **WICHTIG**

Achten Sie darauf, dass der Innenraum in normalen Mengen beladen wird, so dass kein Gefriergut in das Gerät gepresst werden muss.

## 6 Die Lagerung von Lebensmitteln

### 6.1 Richtige Lagerung

**Für eine optimale Benutzung des Gerätes empfehlen wir Ihnen folgende Vorsichtsmaßnahmen:**

Nur einwandfreie Lebensmittel verwenden.

Der Zeitraum zwischen dem Kauf und dem Einlegen der Nahrungsmittel in das Gerät sollte so gering wie möglich gehalten werden.

Öffnen Sie das Gerät nur, wenn es erforderlich ist und dann nur so kurz wie möglich.

**Der Gefriertruhe** ist geeignet für die Langzeitlagerung von Tiefkühlware und zum Einfrieren von frischen, einwandfreien Lebensmitteln.

### **Einfrieren frischer Lebensmittel**

Während des Gefriervorganges sollte die Temperatur von frischen Lebensmitteln so schnell wie möglich reduziert werden, damit die Bildung von Eiskristallen so gering wie möglich gehalten wird und die Lebensmittelstruktur nicht geschädigt wird. Wenn der Gefriervorgang langsam erfolgt, bilden sich Eiskristalle und die Qualität der Lebensmittel kann beeinträchtigt werden.

Bitte beachten Sie deshalb eine Vorlaufzeit von ca. 2-3 Stunden, bevor Sie Gefriergut frisch einfrieren. Stellen Sie hierzu den Temperaturregler auf die modellabhängig höchste Stufe.



### **VORSICHT**

Lagern Sie keine kohlesäurehaltigen / schäumenden Getränke im Gefrierfach, insbesondere Mineralwasser, Bier, Sekt, Cola, usw.  
**EXPLOSIONSGEFAHR!**

Lagern Sie keine Plastikflaschen im Gefrierfach.

Essen Sie keine Lebensmittel, die noch gefroren sind. Geben Sie Kindern auch kein Eis direkt aus dem Gefrierfach. Durch die Kälte kann es zu Verletzungen im Mundbereich kommen.

Die Berührung von Gefriergut, Eis und von Metallteilen im Inneren des Gefrierteils kann bei sehr empfindlicher Haut verbrennungsähnliche Symptome hervorrufen. **GEFRIERVERBRENNUNGSGEFAHR!**

- Lagern Sie hochprozentige, alkoholhaltige Getränke nur dicht verschlossen und stehend. Bitte berücksichtigen Sie die **Hinweise des Getränkeherstellers**.
- Frieren Sie nicht zu große Mengen auf einmal ein. Sie erhalten die Qualität der Lebensmittel am besten, wenn sie schnell bis zum Kern durchgefroren sind. Die Temperatur während der Einfrierphase stellen Sie über den Temperaturregler ein.
- Frieren Sie keine Lebensmittel ein, die schon einmal aufgetaut waren.

Zum Aufbewahren von Tiefkühlprodukten darauf achten, dass sie der Händler vorher richtig gelagert hat und die Kühlkette nicht unterbrochen wurde.

Bei einem Stromausfall lassen Sie bitte den Deckel geschlossen, die eingefrorenen Waren können mehrere Stunden überstehen.

### **Zum Einfrieren nicht geeignet sind u.a.**

- Ganze Eier in Schale, Blattsalate, Radieschen, Sauerrahm und Mayonnaise

## 6.2 Eiswürfel herstellen

Füllen Sie eine Eiswürfelschale (nicht im Lieferumfang enthalten) zu drei Vierteln mit Wasser und stellen Sie sie auf den Boden des Gefrierraums. Festgefrorene Eisschale nur mit einem stumpfen Gegenstand lösen (Löffelstiel). Die fertigen Eiswürfel lösen sich leicht aus der Schale, wenn Sie diese für kurze Zeit unter fließendes Wasser halten.

## 7 Abtauen

### Manuell

Im Gefrierraum kann sich nach längerem Gebrauch eine Reif- bzw. Eisschicht bilden. Erreicht diese Eisschicht eine Dicke von 6 – 8 mm, muss das Gefriergerät abgetaut und gereinigt werden. Eine zu starke Reif- bzw. Eisschicht erhöht den Energieverbrauch.

Stellen Sie vor dem Abtauen den Temperaturregler auf die höchste Einstellung (das Gefriergut speichert die Kälte für einige Zeit).

### Ziehen Sie den Netzstecker

- Leeren Sie das Gerät und lagern Sie die Waren in einem kühlen Raum.
- Stellen Sie ein Gefäß mit warmem Wasser (80 °C) (Achtung **VERBRENNUNGSGEFAHR!**) in den Innenraum, dies unterstützt ein schnelleres Abtauen.
- Verwenden Sie keine mechanischen Gegenstände zum Entfernen der Eisschicht.
- Benutzen Sie im Innenraum des Gerätes keine elektrischen Geräte zum Abtauen.
- Entfernen Sie zuerst die groben Eisstücke und anschließend die kleinen Eisstücke aus dem Gerät.
- Auf dem Boden des Gerätes ist ein Tauwasserablaufloch. Wenn das Gerät zum Reinigen abgetaut werden soll, ziehen Sie den Stopfen und lassen das Tauwasser ablaufen.
- Stellen Sie einen Auffangbehälter darunter, damit das Tauwasser ablaufen kann.
- Trocknen Sie das komplette Gerät mit trockenen, weichen Tüchern ab.
- Schließen die Tauwasserablauföffnung und den Gerätedeckel.
- Schließen Sie das Gerät am Stromnetz an und schalten es ein.



### **WARNUNG**

Wenn Sie den Temperaturregler auf „OFF“ stellen, wird die Kühlung ausgeschaltet, der Stromkreislauf bleibt hingegen aufrechterhalten.  
**STROMSCHLAGGEFAHR!**

## 8 Gerät ausschalten

Zum Abschalten des Gerätes den Netzstecker ziehen oder Sicherung abschalten bzw. herausdrehen.

### HINWEIS

Das Gerät nach dem Ausschalten nicht unmittelbar wieder einschalten, da der Kompressor ansonsten beschädigt werden kann. Warten Sie **5 Minuten**, bevor Sie das Gerät wieder einschalten.

Sollte das Gerät für längere Zeit außer Betrieb genommen werden:

- Lebensmittel entnehmen.
- Netzstecker ziehen oder Sicherung abschalten bzw. herausdrehen.
- Gerät abtauen und gründlich reinigen (s. Abschnitt Reinigung und Pflege)
- Deckel anschließend geöffnet lassen, um Geruchsbildung zu vermeiden.

### WICHTIG

Im Falle eines Transports unbedingt darauf achten, dass das Gerät senkrecht und verpackt transportiert werden muss.

## 9 Reinigung und Pflege

Aus hygienischen Gründen sollte das Geräteinnere, einschließlich Innenausstattung, regelmäßig gereinigt werden.

Stellen Sie vor dem Reinigen die Temperatur auf die höchste Einstellung (das Gefriergut speichert die Kälte für einige Zeit).



### WARNUNG

Das Gerät darf während der Reinigung nicht am Stromnetz angeschlossen sein. **STROMSCHLAGGEFAHR!** Vor Reinigungsarbeiten Gerät abschalten und Netzstecker ziehen oder Sicherung abschalten bzw. herausdrehen.



Das Gerät nie mit Dampfreinigungsgeräten reinigen. Feuchtigkeit könnte in elektrische Bauteile gelangen. **STROMSCHLAGGEFAHR!**

Heißer Dampf kann zu Schäden an Kunststoffteilen führen.

Das Gerät muss trocken sein, bevor Sie es wieder in Betrieb nehmen.



### VORSICHT

Beim Reinigen ist die Wassertemperatur so zu wählen, dass keine **VERBRÜHUNGSGEFAHR!** entstehen kann.



## **WICHTIG**

Ätherische Öle und organische Lösungsmittel können Kunststoffteile angreifen, z. B. Saft von Zitronen- oder Apfelsinenschalen, Buttersäure oder Reinigungsmittel, die Essigsäure enthalten. Solche Substanzen nicht mit den Geräteteilen in Kontakt bringen.

Benutzen Sie keine scheuernden, aggressiven Reinigungsmittel.

- Gefriergut herausnehmen. Alles abgedeckt an einem kühlen Ort lagern.
- Gerät einschließlich Innenausstattung mit einem Lappen und lauwarmem Wasser reinigen. Geben Sie etwas handelsübliches Geschirrspülmittel bei. Anschließend mit klarem Wasser nachwischen und trockenreiben.
- Überprüfen und reinigen Sie auch das Tauwasser-Ablaufloch.
- Schließen Sie das Gerät nach der Reinigung wieder am Stromnetz an und schalten es ein.

## **10 Tipps zur Energieeinsparung**

Stellen Sie das Gerät nicht in der Nähe von Herden, Heizkörpern oder anderen Wärmequellen auf. Bei hoher Umgebungstemperatur läuft der Kompressor häufiger und länger und führt zu erhöhtem Energieverbrauch.

Achten Sie auf ausreichende Be- und Entlüftung am Gerätesockel, an den Geräteseiten und an der Geräterückseite. Lüftungsöffnungen dürfen Sie niemals abdecken. Beachten Sie dazu auch die Abstandsmaße unter Kapitel „Aufstellen“.

Eine gleichmäßig gefüllte Tiefkühltruhe trägt zur optimalen Energienutzung bei. Vermeiden Sie daher eine leere oder halbleere Truhe.


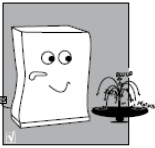

Lassen Sie warme Speisen erst abkühlen, bevor Sie sie in die Tiefkühltruhe stellen. Bereits abgekühlte Speisen erhöhen die Energieeffizienz.

Öffnen Sie den Gerätedeckel nur so kurz wie nötig, um den Kälteverlust zu minimieren. Kurzes Öffnen und ein korrekt geschlossener Deckel senken den Energiebedarf.

Stellen die Temperatur nicht kälter als notwendig ein, das trägt zu einer optimalen Energienutzung bei.

Die Dichtungen Ihres Gerätes müssen vollkommen intakt sein, damit der Deckel richtig schließt und der Energieverbrauch nicht unnötig erhöht wird.

## 11 Betriebsgeräusche

GERÄUSCHE	GERÄUSCHART	URSACHE / BEHEBUNG
Normale Geräusche	Murmeln 	Wird vom Kompressor verursacht, wenn er in Betrieb ist.
	Flüssigkeitsgeräusch 	Entsteht durch die Zirkulation des Kühlmittels im Aggregat.
	Klickgeräusche 	Der Temperaturregler schaltet den Kompressor ein oder aus.
Störende Geräusche	Vibrieren des Gitters oder der Röhren	Prüfen Sie, ob Gitter und Röhren richtig befestigt sind.
	Flaschengeräusche	Lassen Sie einen Sicherheitsabstand zwischen den Flaschen und anderen Behältern.

## 12 Störungen – Störungsbehebung

STÖRUNG	MÖGLICHE URSACHE	MASSNAHME
Das Gerät gefriert nicht.	Netzstecker ist nicht in der Steckdose.	Stecken Sie den Netzstecker in die Netz-Steckdose.
	Sicherung der Steckdose ausgelöst.	Sicherung einschalten, eventuell Fachbetrieb hinzurufen.
	Das Gerät steht nicht gerade.	Gerät waagrecht ausrichten.
Das Gerät ist laut im Betrieb.	Strömungsgeräusche im Kühlkreislauf.	Solche Geräusche sind normal. Es sind keine weiteren Vorkehrungen nötig.
	Der Deckel schließt nicht richtig.	Kontrollieren und wenn nötig, Lebensmittel richtig einräumen.
Das Gerät gefriert nicht richtig.	Ist die Belüftung des Gerätes behindert?	Belüftungsschlitze freihalten, Gerät nach Beschreibung in Kapitel "Aufstellen" platzieren.
	- Seitenwand sehr warm ( <i>nur für Modelle mit eingeschäumten Verflüssiger</i> )	Umgebungstemperatur zu hoch. <b>Kein Fehler.</b> Der Verflüssiger gibt die warme Luft an die Umgebung ab. Wenn die Umgebungstemperatur zu warm ist, kann die Wärme nicht mehr abgeführt werden. Sobald die Umgebungstemperatur gesunken ist, kühlt das Gerät wieder normal. Halten Sie unbedingt die Abstände gem. Kapitel „Aufstellen“ ein.
Kontrollleuchte ist aus.	Stromausfall	Prüfen Sie, ob Strom anliegt.  Wenn die Stromversorgung des Gerätes unterbrochen wurde, <b>5 Minuten</b> warten, bevor das Gerät wieder in Betrieb genommen wird.
	Sicherung defekt.	Sicherung prüfen, evtl austauschen oder Fachbetrieb hinzurufen.



### WARNUNG

Reparaturen an elektrischen Geräten dürfen ausschließlich nur von einem hierfür qualifizierten Fachmann ausgeführt werden. Eine falsch bzw. nicht fachgerecht durchgeführte Reparatur kann Gefahren für den Benutzer herbeiführen und führt zu einem Verlust des Garantieanspruchs.



## 13 Kundendienst

Kann die Störung anhand der zuvor aufgeführten Hinweise nicht beseitigt werden, rufen Sie bitte den Kundendienst. Führen Sie in diesen Fall keine weiteren Arbeiten, vor allen an den elektrischen Teilen des Gerätes, selbst aus.

### **WICHTIG**

Beachten Sie, dass der Besuch des Kundendiensttechnikers im Falle einer Fehlbedienung oder einer der beschriebenen Störungen auch während der Garantiezeit nicht kostenlos ist.

#### **Zuständiger Kundendienst:**

EGS GmbH  
Dieselstraße 1  
33397 Rietberg / DEUTSCHLAND

Kundentelefon für Deutschland: 0800-4994998  
Kundentelefon für Österreich: 0800-677099  
(aus dem österreichischen Festnetz 0,14 Euro/min, Mobilnetz anbieterabhängig abweichend)

E-Mail: **ok-service@egs-gmbh.de**

#### **Folgende Angaben werden benötigt um Ihren Auftrag bearbeiten zu können:**

- Version
- Batch
- Modell
- EAN
- Seriennummer
- die vollständige Anschrift und Telefon- Nr.,
- die Fehlerbeschreibung.

**Die gerätespezifischen Angaben finden Sie auf dem Typenschild (im Innenraum des Gerätes oder auf der Rückseite).**

## 14 Entsorgen von Geräten



Dieses Gerät ist ausgezeichnet lt. Vorgabe der Europäischen Entsorgungsvorschrift

2012 / 19 / EU

Sie stellen sicher, dass das Produkt ordentlich entsorgt wird. Durch die umweltgerechte Entsorgung stellen Sie sicher, dass eventuelle gesundheitliche Schäden durch Falschentsorgung vermieden werden.

Das Symbol der Tonne auf dem Produkt oder den Begleitpapieren zeigt an, dass dieses Gerät nicht wie Haushaltsmüll zu behandeln ist. Stattdessen soll es dem Sammelpunkt zugeführt werden für die Wiederverwertung von elektrischen und elektronischen Gerätschaften.

Die Entsorgung muss nach den jeweils örtlich gültigen Bestimmungen vorgenommen werden. Für weitere Informationen wenden Sie sich an Ihre örtliche Behörde oder Entsorgungsfirma.

Machen Sie ausgediente Altgeräte vor der Entsorgung unbrauchbar:

- Ziehen Sie den Netzstecker aus der Steckdose.
- Trennen Sie den Stecker vom Netzkabel.
- Entfernen oder zerstören Sie evtl. vorhandene Schnapp- und Riegelschlösser.

Dadurch verhindern Sie, dass sich spielende Kinder im Gerät einsperren (Erstickungsgefahr!) oder in andere lebensgefährliche Situationen geraten. Kinder können Gefahren, die im Umgang mit Haushaltsgeräten liegen, oft nicht erkennen. Sorgen Sie deshalb für die notwendige Aufsicht und lassen Sie Kinder nicht mit dem Gerät spielen.

## 15 Technische Angaben

<b>Modell</b>	<b>OFZ 51412 A1</b>
<b>Typ I (Anzahl der Temperaturregler)</b>	<b>1</b>
Abtauen Gefrieren	manuell
Elektrischer Anschluss [V/Hz]	220-240 / 50
Stromaufnahme [A]	0,8
Gewicht netto [kg]	31
EAN Nr. [Farbe weiß]	4049011143432
<b>Abmessungen und benötigter Raumbedarf siehe Kapitel „Aufstellen“</b>	

\*Technische Änderungen vorbehalten.

### CE-Konformität

Dieses Gerät entspricht zum Zeitpunkt seiner Markteinführung den Anforderungen die in den Richtlinien des Rates zur Angleichung der Rechtsvorschriften der Mitgliedsstaaten über die elektromagnetische Verträglichkeit RL 2014/30/EU und über die Verwendung elektrischer Betriebsmittel innerhalb bestimmter Spannungsgrenzen RL 2014/35/EU festgelegt sind.

Dieses Gerät ist mit dem CE Zeichen gekennzeichnet und verfügt über eine Konformitätserklärung zur Einsichtnahme durch die zuständigen Marktüberwachungsbehörden.

\*Technische Änderungen vorbehalten\*

## Produktdatenblatt für Haushaltskühlgeräte

Delegierte Verordnung (EU) 1060/2010

Marke		ok
Modell		OFZ 51412 A1
Kategorie <sup>1)</sup>		9
Energieeffizienzklasse <sup>2)</sup>		A+
Jährlicher Energieverbrauch <sup>3)</sup>	kWh/Jahr	219
Nutzzinhalt gesamt	l	194
Nutzzinhalt Kühlfach	l	-
Nutzzinhalt 0° Kühlfach	l	-
Nutzzinhalt 4* Gefrierfach	l	194
Nutzzinhalt 2* Gefrierfach	l	-
Sterne kennzeichnung <sup>4)</sup>		4*
Frostfrei		Nein
Lagerzeit bei Störung	h	32
Gefriervermögen	kg/24h	15
Klimaklasse <sup>5)</sup>		SN-T
Luftschallemissionen	dB(A) re1pW	40
Bauart		Standgerät

- 1) 1 = Kühlschrank mit einem oder mehreren Lagerfächern für frische Lebensmittel,  
 2 = Kühlschrank mit Kellerzone, Kellerfach-Kühlgerät und Weinlagerschrank  
 3 = Kühlschrank mit Kaltlagerzone und Kühlschrank mit einem Null-Sterne-Fach,  
 4 = Kühlschrank mit einem Ein-Sterne-Fach, 5 = Kühlschrank mit einem Zwei-Sterne-Fach,  
 6 = Kühlschrank mit einem Drei-Sterne-Fach, 7 = Kühl-Gefriergerät,  
 8 = Gefrierschrank, 9 = Gefriertruhe, 10 = Mehrzweck-Kühlgeräte und sonstige

2) A+++ (höchste Effizienz) bis D (geringste Effizienz)

3) Energieverbrauch kWh/Jahr, auf der Grundlage von Ergebnissen der Normprüfung über 24 Stunden. Der tatsächliche Verbrauch hängt von der Nutzung und vom Standort des Geräts ab"

4) "Null-Sterne-Fach": ein Gefriergut-Lagerfach, in dem die Temperatur unter 0°C liegt, das auch für die Bereitung und Lagerung von Eiswürfel genutzt werden kann, jedoch nicht zur Lagerung hoch verderblicher Lebensmittel vorgesehen ist.

Ein-Sterne-Fach: ein Gefriergut-Lagerfach, in dem die Temperatur -6°C nicht überschreitet,

Zwei-Sterne-Fach: ein Gefriergut-Lagerfach, in dem die Temperatur -12°C nicht überschreitet.

Drei-Sterne-Fach: ein Gefriergut-Lagerfach, in dem die Temperatur -18°C nicht überschreitet.

Vier-Sterne-Fach: (oder Gefrierfach) ein Fach zum Einfrieren von mindestens 4,5kg Lebensmittel je 100 l Nutzzinhalt, in jedem Fall mindestens 2 kg.

5) Klimaklasse: Dieses Gerät ist für den Betrieb bei einer Umgebungstemperatur zwischen niedrigste und höchste Temperatur bestimmt:

SN = 10°C-32°C, N = 16°C-32°C, ST = 16°C-38°C, T = 16°C-43°C



# ok.

OFZ51412A1\_2143432\_OK1.0\_DE\_2018\_01\_16

Vertrieben durch:  
GGV Handelsges. mbH & Co. KG  
August-Thyssen-Straße 8  
D-41564 Kaarst

Markeninhaber:  
Imtron GmbH  
Wankelstraße 5  
D-85046 Ingolstadt

